



FERRI 1956

Divani — Sofas	●
VENICE	6
MADRID	10
CRETA	20
DALLAS	30
DUBLINO	36
Poltrone — Armchairs	●●
BLADE high armchair	48
BLADE armchair	52
BLADE	56
HAVANA	60
BAKU	64
Tavolini — Tables	●●●
ANTIGUA	70
ISLAND	74
Informazioni tecniche — Technical information	○
MODULI	78





# Venice

DIVANO — SOFA













# Madrid

DIVANO — SOFA



DESIGN BY LUDOVICA + ROBERTO PALOMBA



















# Creta

DIVANO — SOFA

DESIGN BY LUDOVICA + ROBERTO PALOMBA



















# Dallas

---

DIVANO — SOFA













## Dublino

DIVANO — SOFA

























**Blade**  
high armchair

POLTRONA — ARMCHAIR



# Blade high armchair







# Blade

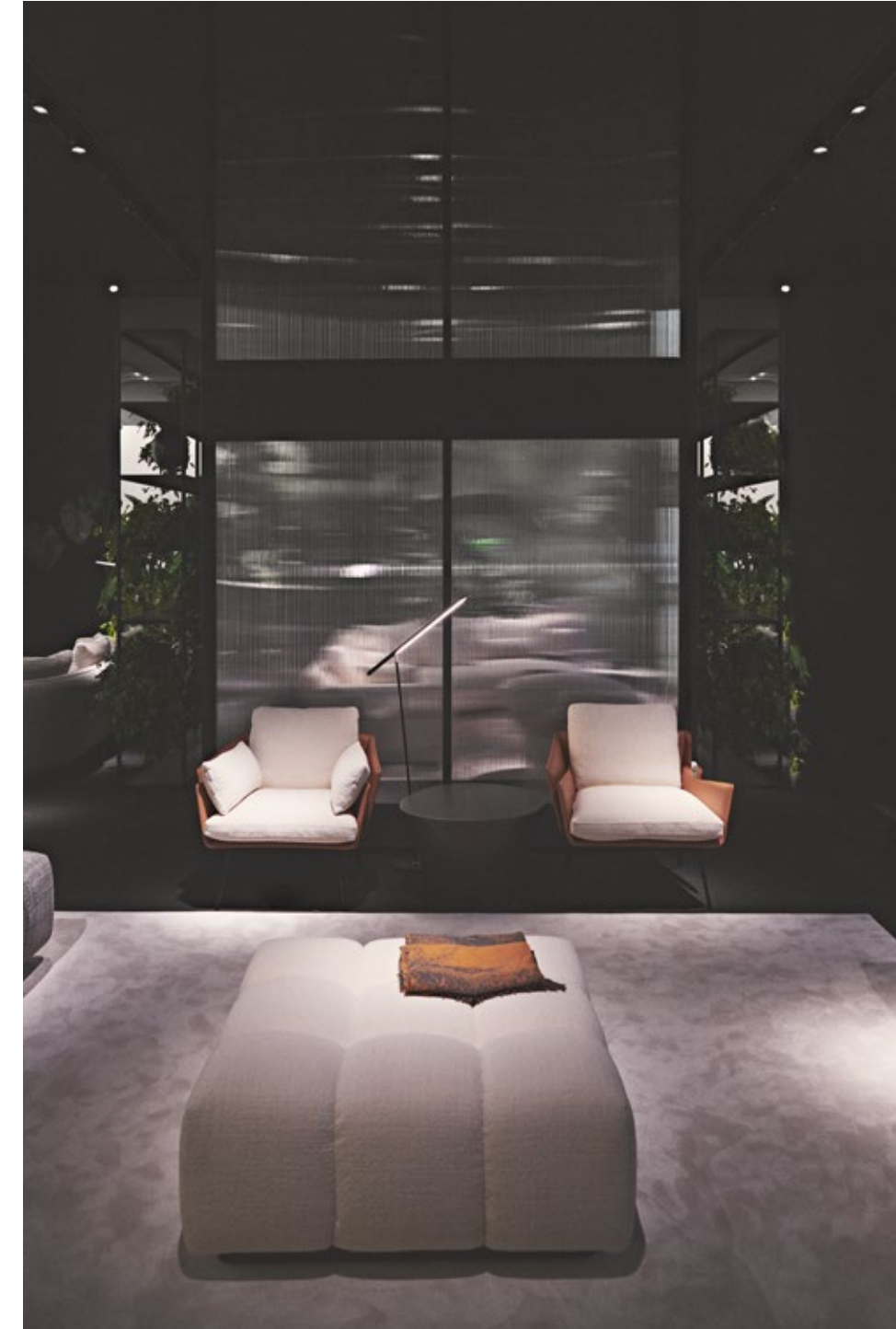
---

POLTRONA — ARMCHAIR

DESIGN BY LUDOVICA + ROBERTO PALOMBA



# Blade armchair







Blade

CHAISE LONGUE

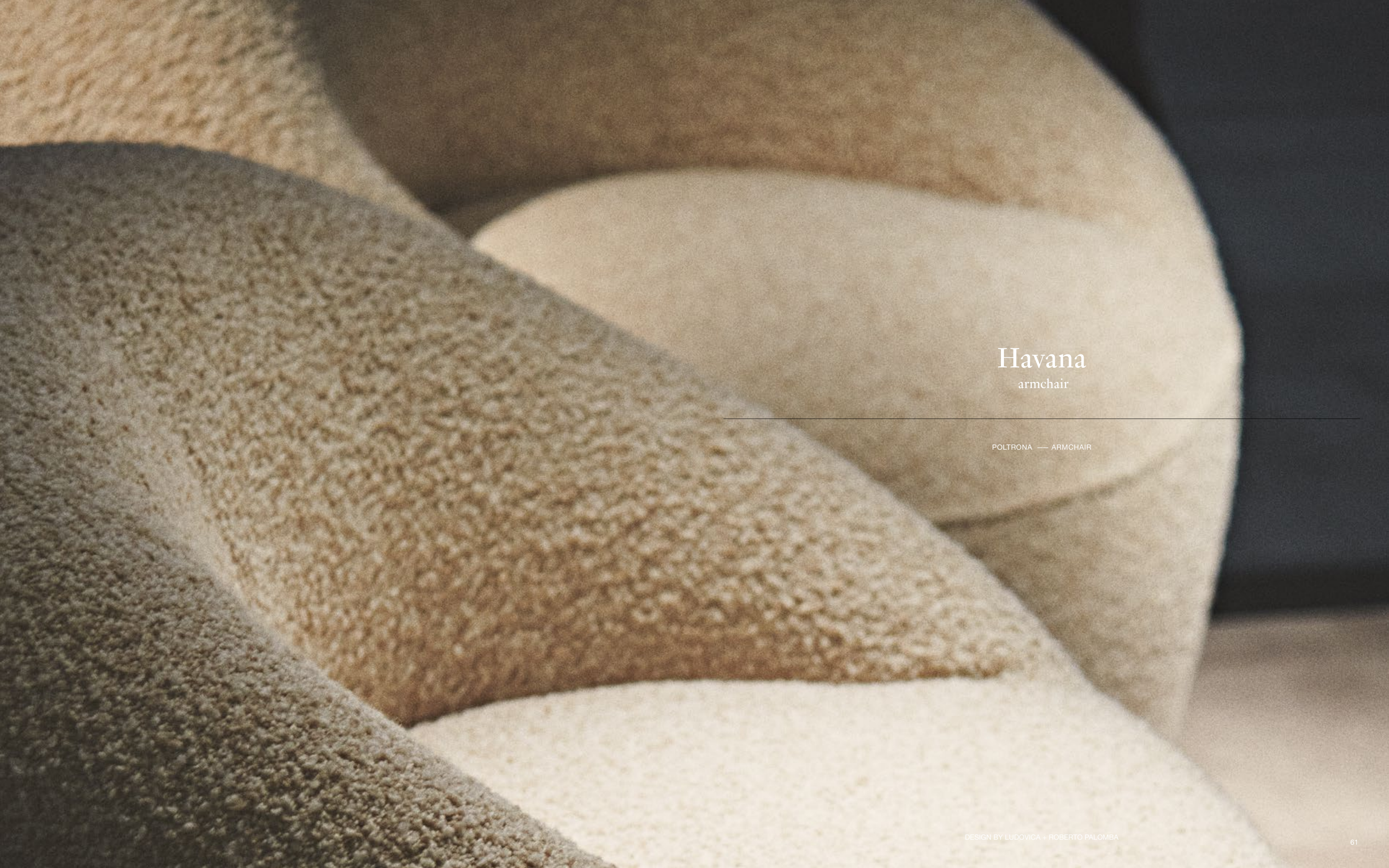
DESIGN BY LUDOVICA + ROBERTO PALOMBA



# Blade







# Havana

armchair

---

POLTRONA — ARMCHAIR



# Havana







Baku  
armchair

---

POLTRONA — ARMCHAIR













# Antigua

---

TAVOLINI — TABLES

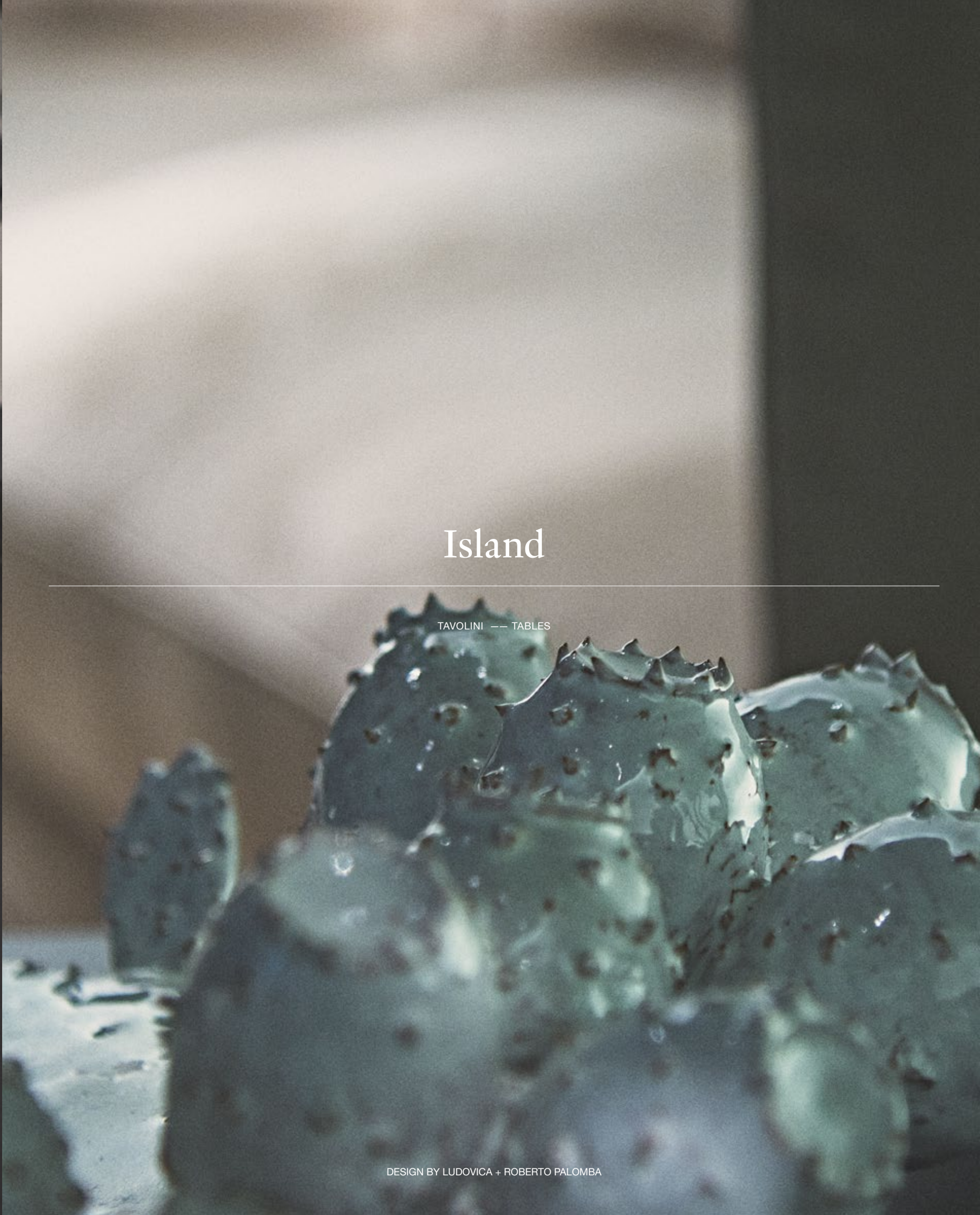
DESIGN BY LUDOVICA + ROBERTO PALOMBA



# Antigua







# Island

---

TAVOLINI --- TABLES

DESIGN BY LUDOVICA + ROBERTO PALOMBA



# Island

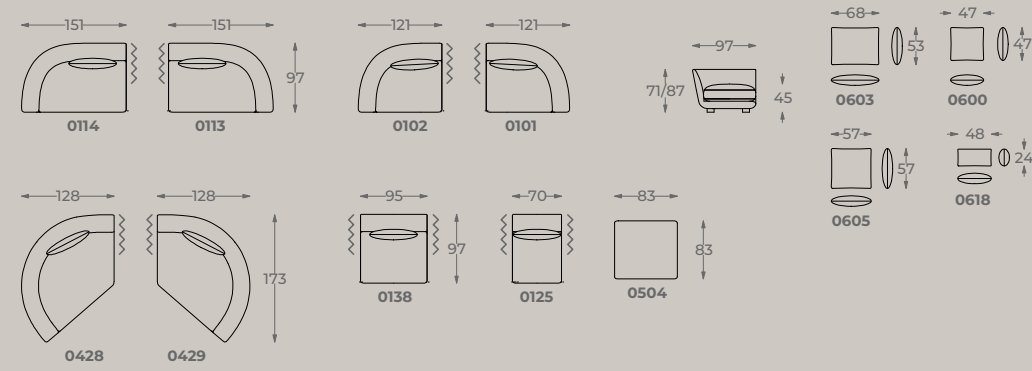




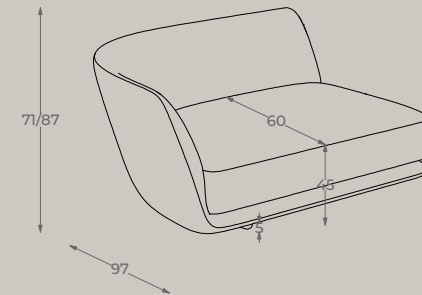
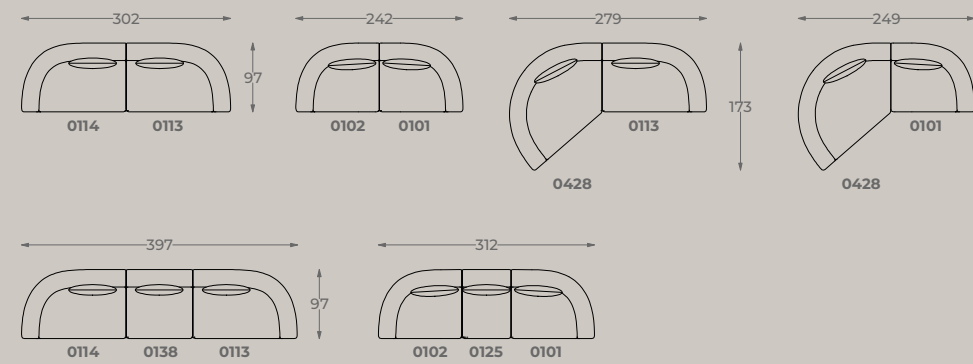


INFORMAZIONI TECNICHE — TECHNICAL INFORMATION





Componibilità  
Modularity



### Struttura

Telaio con struttura in ferro

### Imbottitura seduta

Espano a densità differenziate con rivestimento in piuma d'oca

### Imbottitura schienale

Espano a densità differenziate con rivestimento in piuma d'oca

### Imbottitura bracciolo

Espano a densità differenziate con rivestimento in piuma d'oca

### Piedi

Legno

### Sfoderabilità

Solo cuscini e spalliera

### Structure

Frame with metal structure

### Seat cushion

Differentiated density foam with goose down

### Back cushion filling

Differentiated density foam with goose down

### Arms filling

Differentiated density foam with memory foam

### Feet

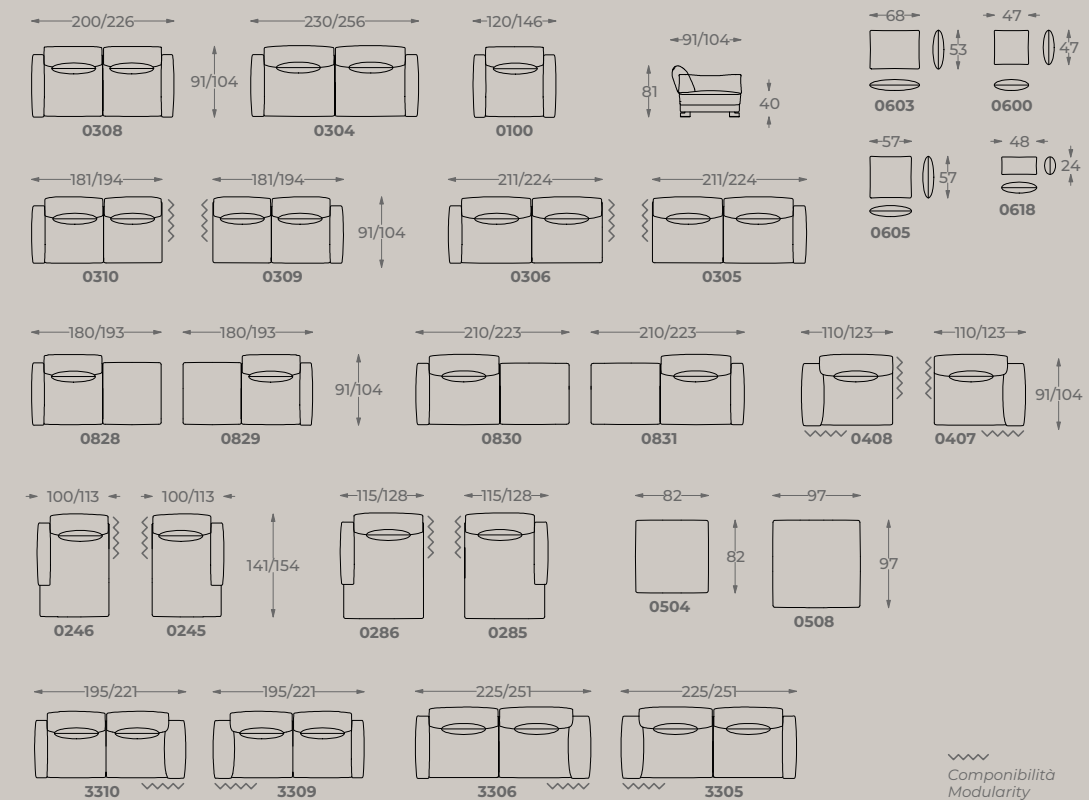
Wood

### Removability

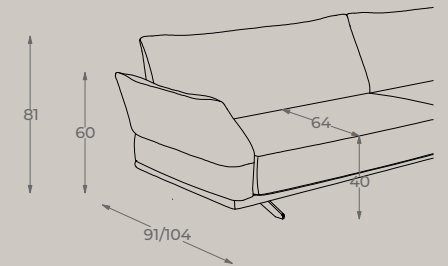
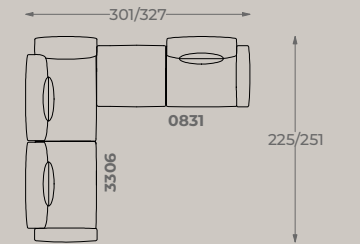
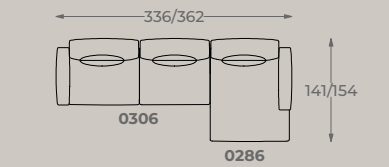
Only seat cushion and back cushion



07  
Nero Black



Componibilità  
Modularity



### Struttura

Telaio composto da legno massello di abete e pannelli di particelle di legno, con cinghie elastiche, più struttura in ferro

### Meccanica

Bracciolo e spalliera con cricchetto a frizione

### Imbottitura seduta

Piuma d'oca 70% - Espano 30%

### Imbottitura schienale

Espano 70% - Fibra di poliestere 30%

### Imbottitura bracciolo

Espano 70% - Fibra di poliestere 30%

### Imbottitura poggiatesta

Poggiatesta removibili - Piuma d'oca 70% - Espano 30%

### Piede

Metallo

### Base

Metallo rivestita in cuoio

### Sfoderabilità

Tessuto e Pelle



61  
RAL 9005  
Black



66  
Moon grey

### Structure

Frame made of solid fir wood and particle wood panels, with elastic belts, supported by metal structure

### Mechanics

Armrest and backrest with friction ratchet

### Seat cushion

Goose down 70% - Foam 30%

### Back cushion filling

Foam 70% - Fiber 30%

### Arms filling

Foam 70% - Fiber 30%

### Lumbar support filling

Goose down 70% - Foam 30%

### Feet

Metal

### Base

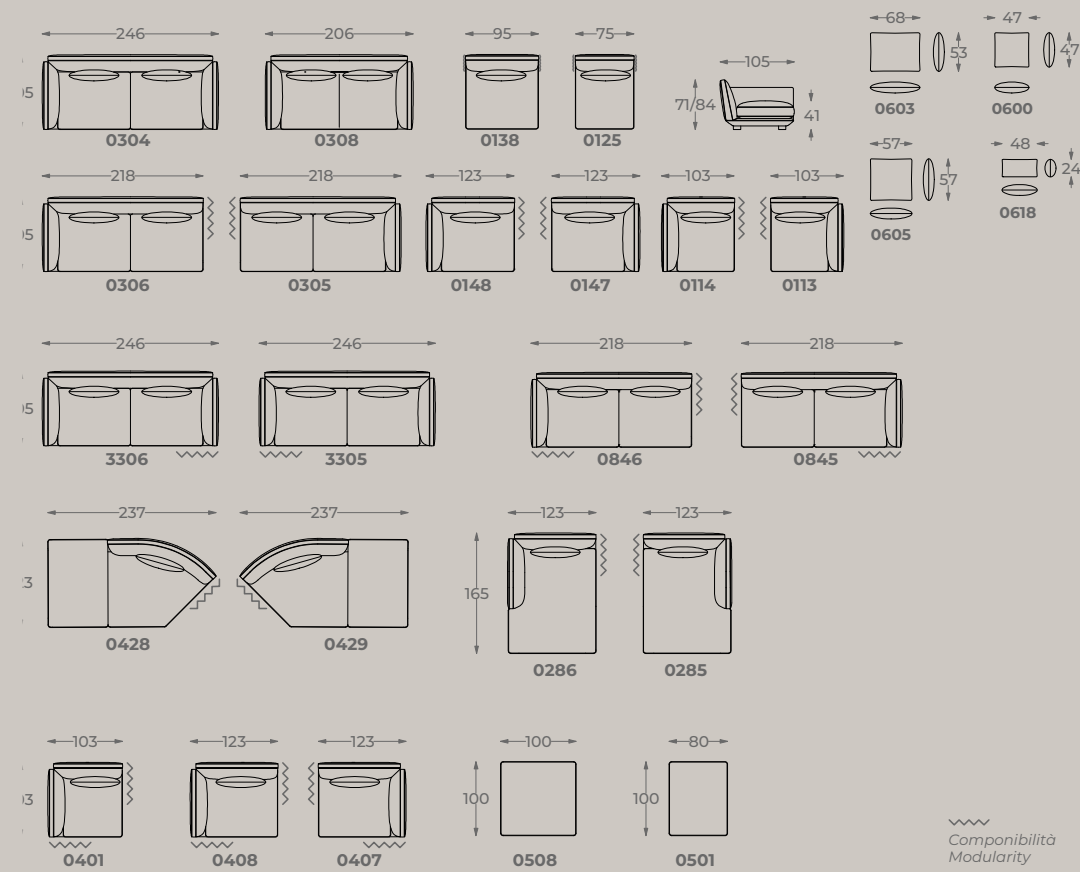
Metal base with saddle-leather cover

### Removability

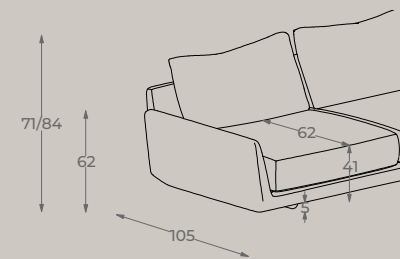
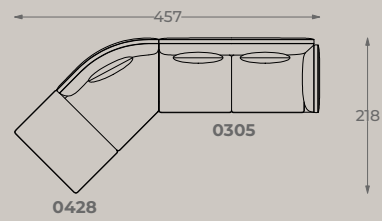
Fabric and leather



# Dublino

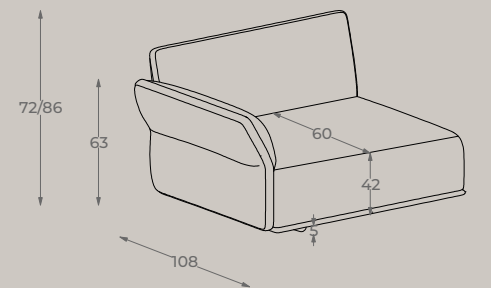
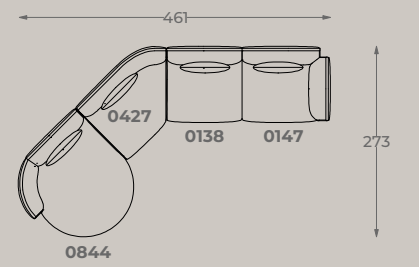
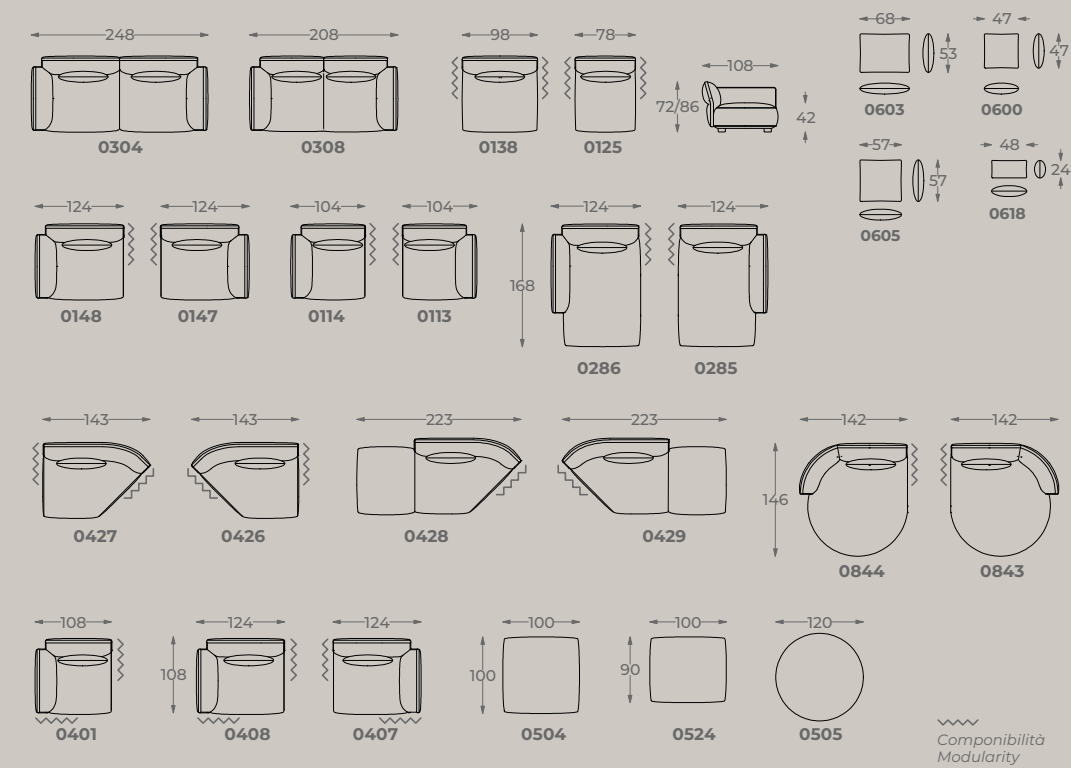


Designer Palomba Serafini Associati  
2023



# Madrid

Designer Palomba Serafini Associati  
2023



## Struttura

Telaio composto da legno massello di abete e pannelli di particelle di legno, con cinghie elastiche, più struttura in ferro

## Imbottitura seduta

Espano ad alta densità

## Imbottitura schienale

Espano ad alta densità + Piuma d'oca

## Imbottitura bracciolo

Espano ad alta densità

## Piedi

Legno

## Sfoderabilità

Tessuto e pelle

## Structure

Frame made of solid fir wood and particle wood panels, with elastic belts, supported by metal structure

## Seat cushion

Hight density fiber

## Back cushion filling

Hight density foam - Goose down

## Arms filling

Hight density foam

## Feet

Wood

## Removability

Fabric and leather

## Struttura

Telaio composto da legno massello di abete e pannelli di particelle di legno, con cinghie elastiche, più struttura in ferro

## Imbottitura seduta

Memory foam ad alta densità + espano ad alta densità

## Imbottitura schienale

Espano 70 % - Fibra di poliestere 30%

## Imbottitura bracciolo

Piuma d'oca

## Imbottitura poggiatesta

Espano ad alta densità

## Piedi

Legno

## Sfoderabilità

Tessuto e Pelle

## Structure

Frame made of solid fir wood and particle wood panels, with elastic belts, supported by metal structure

## Seat cushion

Hight density foam - Hight density memory foam

## Back cushion filling

Foam 70% - Fiber 30%

## Arms filling

Goose down

## Lumbar support filling

Hight density foam

## Feet

Wood

## Removability

Fabric and leather



07  
Nero Black

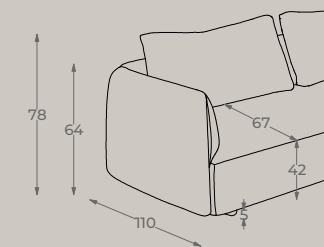
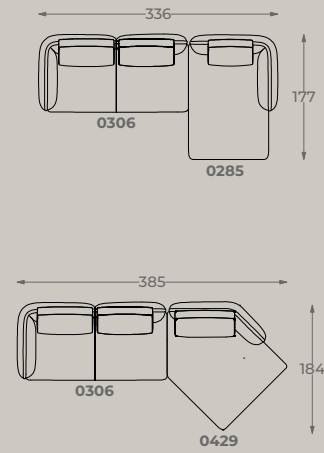
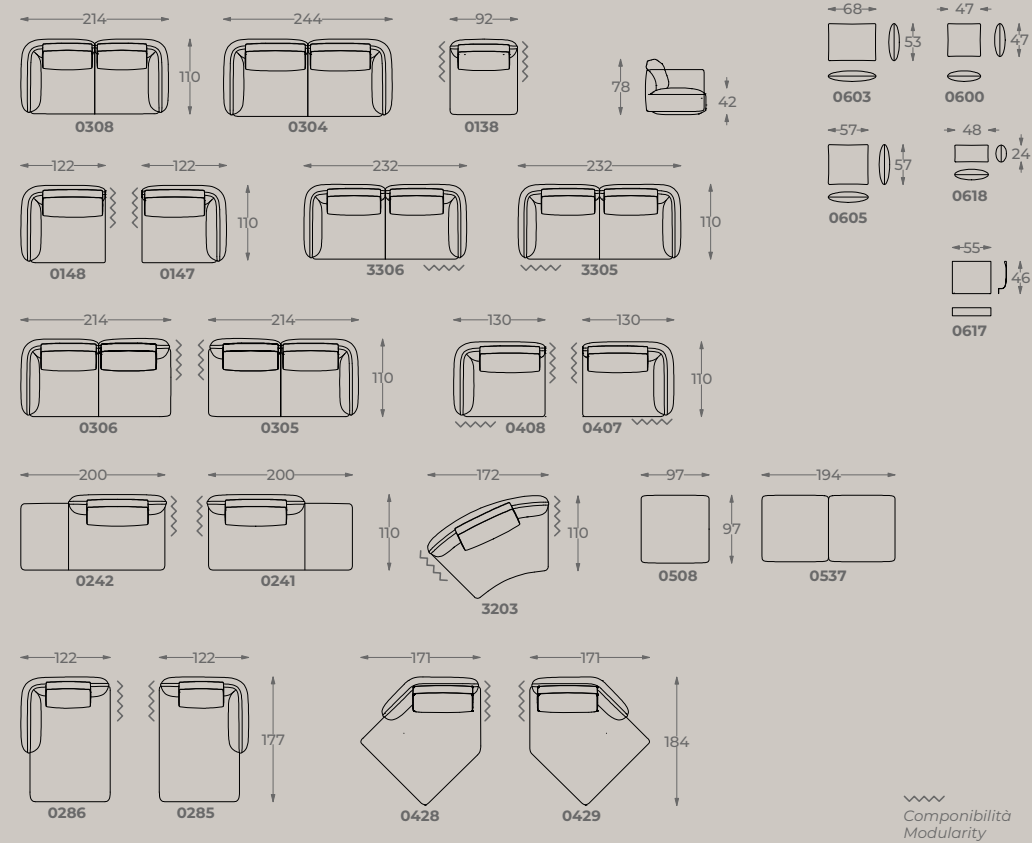


07  
Nero Black

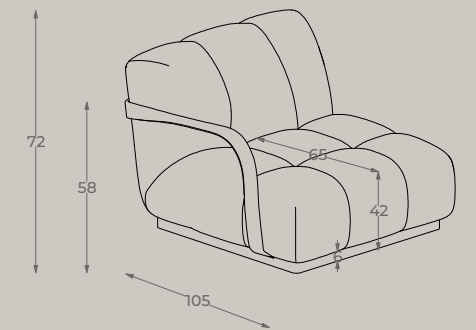
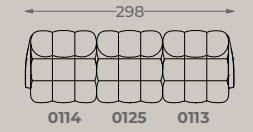
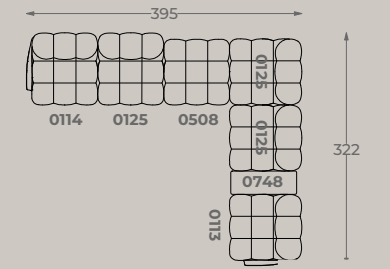
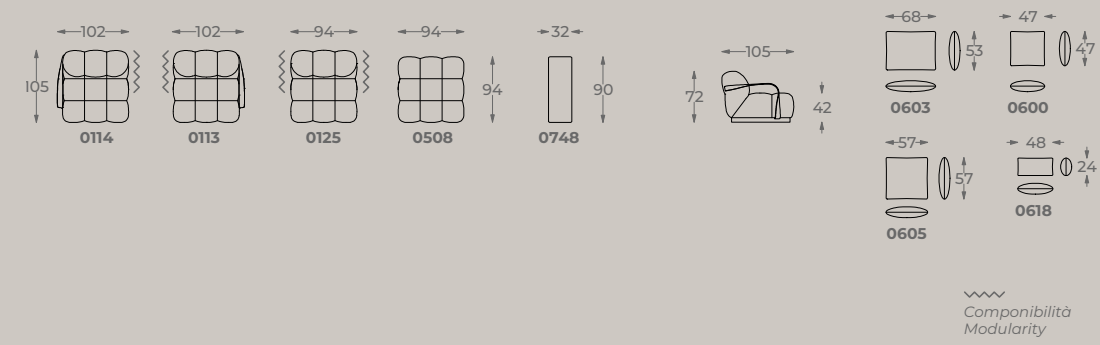


# Naxos

Designer Palomba Serafini Associati  
2023



Designer Palomba Serafini Associati  
2023



## Struttura

Telaio composto da legno massello di abete e pannelli di particelle di legno, con cinghie elastiche

## Imbottitura seduta

Espano a densità differenziate con rivestimento di ovatta

## Imbottitura schienale

Espano a densità differenziate con rivestimento di ovatta

## Imbottitura poggiatesta

Spalliere removibili  
Piuma d'oca 70% - Espano 30%

## Piedi

Legno

## Sfoderabilità

Tessuto

## Structure

Frame made of solid fir wood and particle wood panels, with elastic belts.

## Seat cushion

Differentiated density foam with wadding coating.

## Back cushion filling

Differentiated density foam with wadding coating.

## Lumbar support filling

Removable backrests  
Goose down 70% - Foam 30%

## Feet

Wood

## Removability

Fabric

## Struttura

Telaio composto da legno massello di abete e pannelli di particelle di legno, con cinghie elastiche, più struttura in ferro

## Imbottitura seduta

Memory foam+ espano ad alta densità

## Imbottitura schienale

Memory foam+ espano ad alta densità

## Imbottitura bracciolo

Espano ad alta densità, rivestito in cuoio

## Base

Metallo

## Structure

Frame made of solid fir wood and particle wood panels, with elastic belts, supported by metal structure

## Seat cushion

High density foam - Memory foam

## Back cushion filling

High density foam - Memory foam

## Arms filling

Metal with saddle-leather cover

## Base

Metal



07  
Nero Black



61  
RAL 9005  
Black



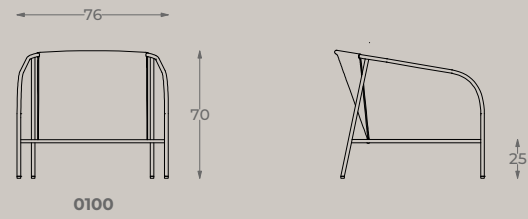
66  
Moon grey

# Venice



# Baku

Designer Palomba Serafini Associati  
2023



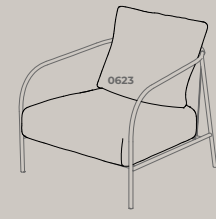
**Struttura**  
Struttura di metallo

**Imbottitura seduta**  
Espanso a densità differenzia e piuma d'oca

**Imbottitura schienale**  
Espanso a densità differenzia e piuma d'oca

**Piedi**  
Metallo

**Sfoderabilità**  
Schienale e cuscino



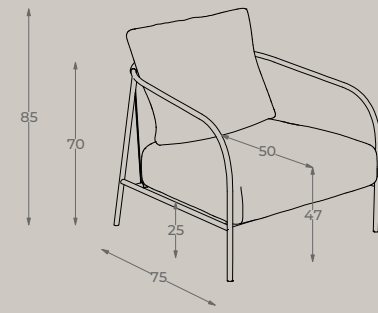
**Structure**  
Metal

**Seat cushion**  
Differentiated density foam with goose down

**Back cushion filling**  
Differentiated density foam with goose down

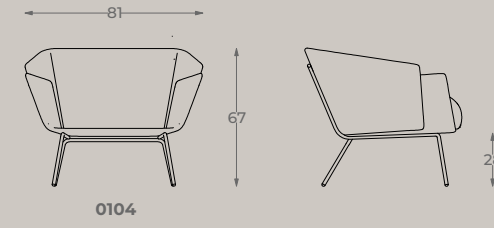
**Feet**  
Metal

**Removability**  
Back and seat cushion



# Blade armchair

Designer Palomba Serafini Associati  
2023



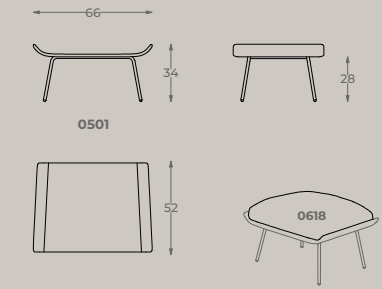
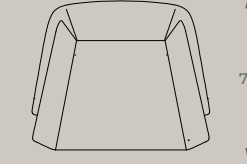
**Struttura**  
Telaio metallo con schienale in vetroresina

**Imbottitura seduta**  
Espanso ad alta densità con rivestimento in cuoio

**Imbottitura schienale**  
Espanso ad alta densità con rivestimento in cuoio

**Piedi**  
Metallo

**Sfoderabilità**  
Cuscino spalliera



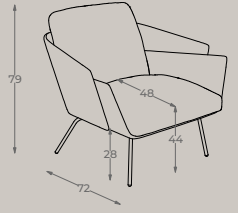
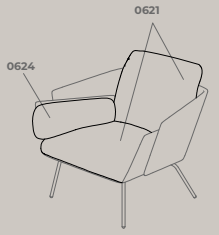
**Structure**  
Metal

**Seat cushion**  
Differentiated density foam with saddle-leather cover

**Back cushion filling**  
Differentiated density foam with saddle-leather cover

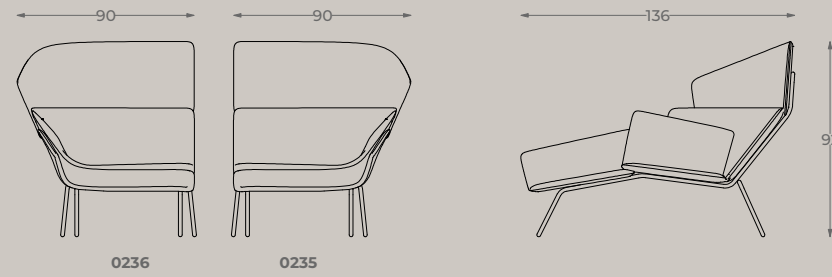
**Feet**  
Metal

**Removability**  
Back cushion



# Blade

Designer Palomba Serafini Associati  
2022



**Struttura**  
Struttura di metallo e vetroresina

**Imbottitura seduta**  
Espanso a mono densità con rivestimento di cuoio

**Imbottitura schienale**  
Espanso a mono densità con rivestimento di cuoio

**Piedi**  
Metallo

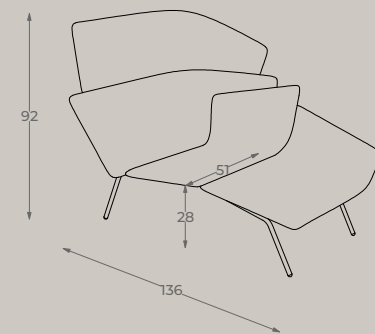


**Structure**  
Metal and fiberglass

**Seat cushion**  
Differentiated density foam with saddle-leather cover

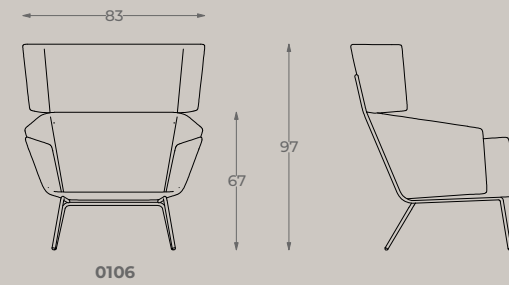
**Back cushion filling**  
Differentiated density foam with saddle-leather cover

**Feet**  
Metal



# Blade high armchair

Designer Palomba Serafini Associati  
2023



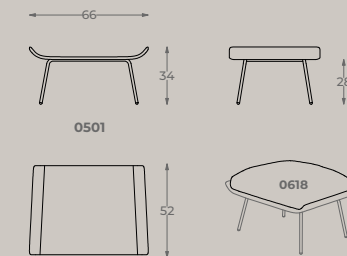
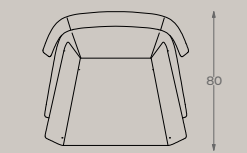
**Struttura**  
Telaio metallo con schienale in vetroresina

**Imbottitura seduta**  
Espanso ad alta densità con rivestimento in cuoio

**Imbottitura schienale**  
Espanso ad alta densità con rivestimento in cuoio

**Piedi**  
Metallo

**Sfoderabilità**  
Cuscino spalliera



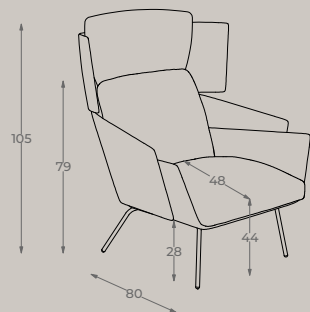
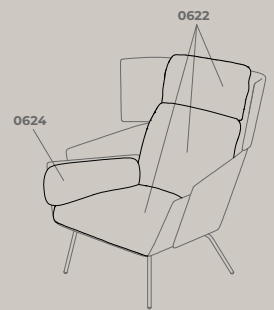
**Structure**  
Metal

**Seat cushion**  
Differentiated density foam with saddle-leather cover

**Back cushion filling**  
Differentiated density foam with saddle-leather cover

**Feet**  
Metal

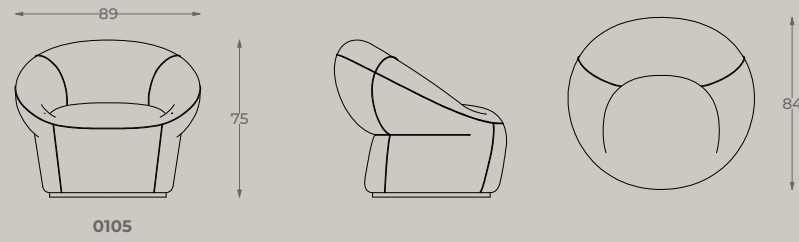
**Removability**  
Back cushion





# Havana

Designer Palomba Serafini Associati  
2023



**Struttura**  
Telaio cuscino seduta composto da legno di frassino

**Imbottitura seduta**  
Espanso a densità differenziate con rivestimento di ovatta

**Imbottitura schienale**  
Espanso a densità differenziate con rivestimento di ovatta

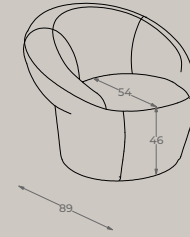
**Base**  
Sviwel in metallo

**Structure**  
Seat cushion frame made of ash wood, fiberglass backrest.

**Seat cushion**  
Differentiated density foam with wadding coating

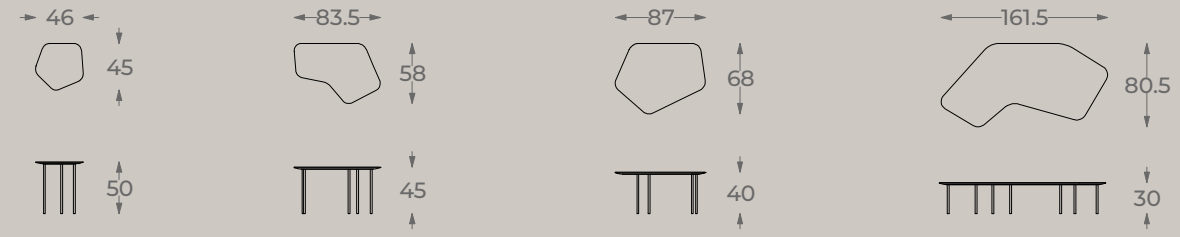
**Back cushion filling**  
Differentiated density foam with saddle-leather cover

**Base**  
Metal swivel



# Antigua

Designer Palomba Serafini Associati  
2023



0749

**Struttura**  
Metallo

**Finitura piano**  
Legno laccato

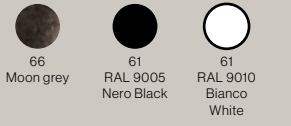
0750

0751

**Structure**  
Metal

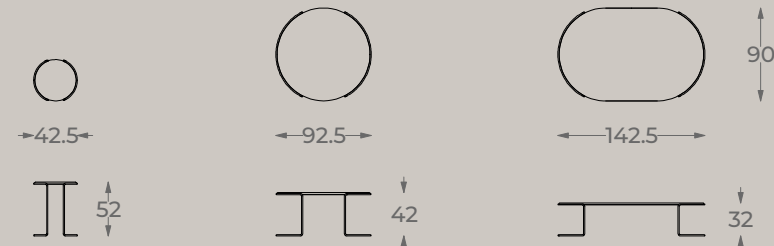
**Top finishes**  
Lacquered wood

0752



# Island

Designer Palomba Serafini Associati  
2023



0753

**Struttura**  
Metallo

**Finitura piano**  
Legno laccato

0755

0756

**Structure**  
Metal

**Top finishes**  
Lacquered wood





FERRI 1956

Altamura (Bari)  
Via Ceraso, 1 — 70022

+39 080 3165599  
+39 080 3165598

[info@ferri1956.it](mailto:info@ferri1956.it)





F56